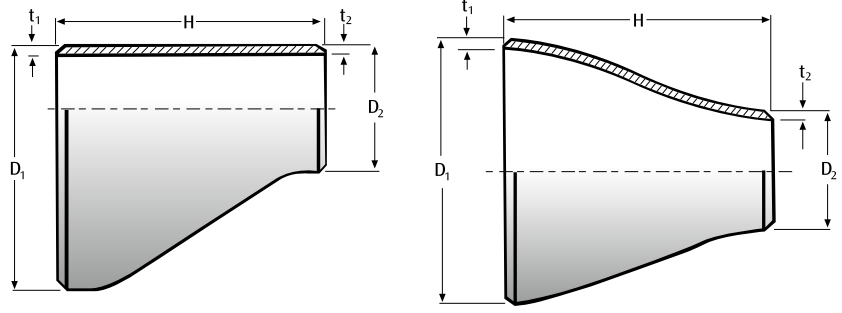


EKSANTRİK VE KONSANTRİK REDÜKSİYONLAR

ECCENTRIC AND CONCENTRIC REDUCERS

ASME B 16.9-1993
MSS-SP 75



NPS	D	E	STD	SCH X.S.	SCH X.X.S.	SCH 10	SCH 20	SCH 30	SCH 40	SCH 60	SCH 80	SCH 100	SCH 120	SCH 140	SCH 160	SCH 5S	SCH 10S	SCH 40S	SCH 80S
inch	mm	mm	Ağırlık / Weight (kg)																
3/4" x 1/2"	27	38	2,87	3,91	7,82	-	-	2,41	2,87	-	3,91	-	-	-	5,56	1,65	2,11	2,87	3,91
	21		2,77	3,73	7,47	-	-	2,41	2,77	-	3,73	-	-	-	4,78	1,65	2,11	2,77	3,73
			0,07	0,10	0,19	-	-	-	0,07	-	0,10	-	-	-	0,14	0,08	0,10	0,13	0,18
3/4" x 3/8"	27	38	2,87	3,91	-	-	2,41	2,87	-	3,91	-	-	-	-	1,65	1,65	2,11	2,87	3,91
	17		2,31	3,20	-	-	-	1,85	2,31	-	3,20	-	-	-	-	1,65	1,65	2,31	3,20
			0,07	0,10	-	-	-	-	0,07	-	0,10	-	-	-	-	0,80	0,09	0,12	0,17
1" x 3/4"	33	51	3,38	4,55	9,09	-	-	2,90	3,38	-	4,55	-	-	-	6,35	1,65	2,77	3,38	4,55
	27		2,87	3,91	7,82	-	-	2,41	2,87	-	3,91	-	-	-	5,56	1,65	2,11	2,87	3,91
			0,13	0,16	0,28	-	-	-	0,13	-	0,16	-	-	-	0,21	0,08	0,13	0,16	0,21
1" x 1/2"	33	51	3,38	4,55	9,09	-	-	2,90	3,38	-	4,55	-	-	-	6,35	1,65	2,77	3,38	4,55
	21		2,77	3,73	7,47	-	-	2,41	2,77	-	3,73	-	-	-	4,78	1,65	2,11	2,77	3,73
			0,13	0,16	0,28	-	-	-	0,13	-	0,16	-	-	-	0,21	0,07	0,12	0,15	0,19
1 1/4" x 1"	42	51	3,56	4,85	9,70	-	-	2,97	3,56	-	4,85	-	-	-	6,35	1,65	2,77	3,56	4,85
	33		3,38	4,55	9,09	-	-	2,90	3,38	-	4,55	-	-	-	6,35	1,65	2,77	3,38	4,55
			0,17	0,23	0,39	-	-	-	0,17	-	0,23	-	-	-	0,29	0,10	0,18	0,22	0,27
1 1/4" x 3/4"	42	51	3,56	4,85	9,70	-	-	2,97	3,56	-	4,85	-	-	-	6,35	1,65	2,77	3,56	4,85
	27		2,87	3,91	7,82	-	-	2,41	2,87	-	3,91	-	-	-	5,56	1,65	2,11	2,87	3,91
			0,17	0,23	0,39	-	-	-	0,17	-	0,23	-	-	-	0,29	0,10	0,17	0,21	0,25
1 1/4" x 1/2"	48	51	3,56	4,85	9,70	-	-	2,97	3,56	-	4,85	-	-	-	6,35	1,65	2,77	3,56	4,85
	21		2,77	3,73	7,47	-	-	2,41	2,77	-	3,73	-	-	-	4,78	1,65	2,11	2,77	3,73
			0,17	0,23	0,39	-	-	-	0,17	-	0,23	-	-	-	0,29	0,09	0,16	0,20	0,23
1 1/2" x 1 1/4"	48	64	3,68	5,08	10,16	-	-	3,18	3,68	-	5,08	-	-	-	7,13	1,65	2,77	3,68	5,08
	42		3,56	4,85	9,70	-	-	2,97	3,56	-	4,85	-	-	-	6,35	1,65	2,77	3,56	4,85
			0,26	0,35	0,61	-	-	-	0,26	-	0,35	-	-	-	0,46	0,12	0,21	0,28	0,36
1 1/2" x 1"	48	64	3,68	5,08	10,16	-	-	3,18	3,68	-	5,08	-	-	-	7,13	1,65	2,77	3,68	5,08
	33		3,38	4,55	9,09	-	-	2,90	3,38	-	4,55	-	-	-	6,35	1,65	2,77	3,38	4,55
			0,26	0,35	0,61	-	-	-	0,26	-	0,35	-	-	-	0,46	0,11	0,20	0,26	0,33
1 1/2" x 3/4"	48	64	3,68	5,08	10,16	-	-	3,18	3,68	-	5,08	-	-	-	7,13	1,65	2,77	3,68	5,08
	27		2,87	3,91	7,82	-	-	2,41	2,87	-	3,91	-	-	-	5,56	1,65	2,11	2,87	3,91
			0,26	0,35	0,61	-	-	-	0,26	-	0,35	-	-	-	0,46	0,11	0,18	0,24	0,32
1 1/2" x 1/2"	48	64	3,68	5,08	10,16	-	-	3,18	3,68	-	5,08	-	-	-	7,13	1,65	2,77	3,68	5,08
	21		2,77	3,73	7,47	-	-	2,41	2,77	-	3,73	-	-	-	4,78	1,65	2,11	2,77	3,73
			0,26	0,35	0,61	-	-	-	0,26	-	0,35	-	-	-	0,46	0,10	0,17	0,22	0,31
2" x 1 1/2"	60	76	3,91	5,54	11,07	-	-	3,18	3,91	-	5,54	-	-	-	8,74	1,65	2,77	3,91	5,54
	48		3,68	5,08	10,16	-	-	3,18	3,68	-	5,08	-	-	-	7,13	1,65	2,77	3,68	5,08
			0,41	0,57	1,03	-	-	-	0,41	-	0,57	-	-	-	0,84	0,19	0,31	0,45	0,59
2" x 1 1/4"	60	76	3,91	5,54	11,07	-	-	3,18	3,91	-	5,54	-	-	-	8,74	1,65	2,77	3,91	5,54
	42		3,56	4,85	9,70	-	-	2,97	3,56	-	4,85	-	-	-	6,35	1,65	2,77	3,56	4,85
			0,41	0,57	1,03	-	-	-	0,41	-	0,57	-	-	-	0,84	0,18	0,30	0,43	0,57
2" x 1"	60	76	3,91	5,54	11,07	-	-	3,18	3,91	-	5,54	-	-	-	8,74	1,65	2,77	3,91	5,54
	33		3,38	4,55	9,09	-	-	2,90	3,38	-	4,55	-	-	-	6,35	1,65	2,77	3,38	4,55
			0,41	0,57	1,03	-	-	-	0,41	-	0,57	-	-	-	0,84	0,17	0,28	0,40	0,53
2" x 3/4"	60	76	3,91	5,54	11,07	-	-	3,18	3,91	-	5,54	-	-	-	8,74	1,65	2,77	3,91	5,54
	27		2,87	3,91	7,82	-	-	2,41	2,87	-	3,91	-	-	-	5,56	1,65	2,11	2,87	3,91
			0,41	0,57	1,03	-	-	-	0,41	-	0,57	-	-	-	0,84	0,15	0,25	0,36	0,50
2 1/2" x 2"	73	89	5,16	7,01	14,02	-	-	4,78	5,16	-	7,01	-	-	-	9,52	2,11	3,05	5,16	7,01
	60		3,91	5,54	11,07	-	-	3,18	3,91	-	5,54	-	-	-	8,74	1,65	2,77	3,91	5,54
			0,77	1,01	1,81	-	-	-	0,77	-	1,01	-	-	-	1,33	0,32	0,47	0,80	1,05
2 1/2" x 1 1/2"	73	89	5,16	7,01	14,02	-	-	4,78	5,16	-	7,01	-	-	-	9,52	2,11	3,05	5,16	7,01
	48		3,68	5,08	10,16	-	-	3,18	3,68	-	5,08	-	-	-	7,13	1,65	2,77	3,68	5,08
			0,77	1,01	1,81	-	-	-	0,77	-	1,01	-	-	-	1,33	0,30	0,44	0,76	0,94
2 1/2" x 1 1/4"	73	89	5,16	7,01	14,02	-	-	4,78	5,16	-	7,01	-	-	-	9,52	2,11	3,05	5,16	7,01
	42		3,56	4,85	9,70	-	-	2,97	3,56	-	4,85	-	-	-	6,35	1,65	2,77	3,56	4,85
			0,77	1,01	1,81	-	-	-	0,77	-	1,01	-	-	-	1,33	0,29	0,43	0,73	0,90
2 1/2" x 1"	73	89	5,16	7,01	14,02	-	-	4,78	5,16	-	7,01	-	-	-	9,52	2,11	3,05	5,16	7,01
	33		3,38	4,55	9,09	-	-	2,90	3,38	-	4,55	-	-	-	6,35	1,65	2,77	3,38	4,55
			0,77	1,01	1,81	-	-	-	0,77	-	1,01	-	-	-	1,33	0,25	0,38	0,64	0,87

Ölçüler mmdir. / Dimensions are in mm.