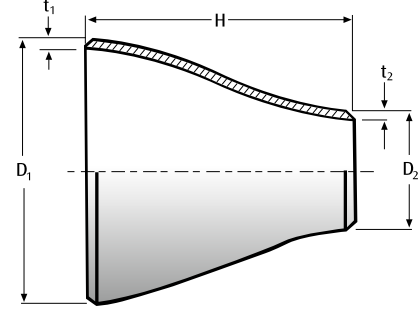
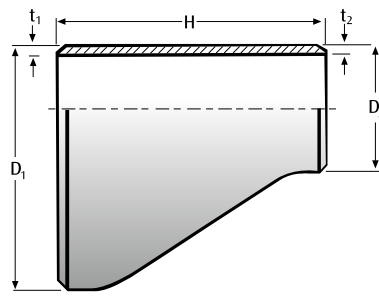


EKSANTRİK VE KONSANTRİK REDÜKSİYONLAR

ECCENTRIC AND CONCENTRIC REDUCERS

ASME B 16.9-1993
MSS-SP 75



| NPS | D | E | STD | SCH X.S. | SCH X.X.S. | SCH 10 | SCH 20 | SCH 30 | SCH 40 | SCH 60 | SCH 80 | SCH 100 | SCH 120 | SCH 140 | SCH 160 | SCH 5S | SCH 10S | SCH 40S | SCH 80S | |
|-----------------------|-----|-----|---------------------|----------|------------|--------|--------|--------|--------|--------|--------|---------|---------|---------|---------|--------|---------|---------|---------|--|
| | | | t ₁ (mm) | | | | | | | | | | | | | | | | | |
| inch | mm | mm | t ₂ (mm) | | | | | | | | | | | | | | | | | |
| Ağırlık / Weight (kg) | | | | | | | | | | | | | | | | | | | | |
| 24" x 20" | 610 | 508 | 9,52 | 12,70 | - | 6,35 | 9,52 | 14,27 | 17,48 | 24,61 | 30,96 | 38,89 | 46,02 | 52,37 | 59,54 | 5,54 | 6,35 | 17,48 | 30,96 | |
| | 508 | | 9,52 | 12,70 | - | 6,35 | 9,52 | 12,70 | 15,09 | 20,62 | 26,18 | 32,54 | 38,10 | 44,45 | 50,01 | 4,78 | 5,54 | 15,09 | 26,18 | |
| | | | 72,00 | 95,00 | - | 63,00 | 72,00 | 107,00 | 129,00 | 180,00 | 228,00 | 241,00 | 295,00 | 540,00 | 610,00 | 41,50 | 47,00 | - | - | |
| 24" x 18" | 610 | 508 | 9,52 | 12,70 | - | 6,35 | 9,52 | 14,27 | 17,48 | 24,61 | 30,96 | 38,89 | 46,02 | 52,37 | 59,54 | 5,54 | 6,35 | 17,48 | 30,96 | |
| | 457 | | 9,52 | 12,70 | - | 6,35 | 7,92 | 11,13 | 14,27 | 19,05 | 23,83 | 29,36 | 34,93 | 39,67 | 45,24 | 4,19 | 4,78 | 14,27 | 23,83 | |
| | | | 72,00 | 95,00 | - | 63,00 | 72,00 | 107,00 | 129,00 | 180,00 | 228,00 | 241,00 | 295,00 | 540,00 | 610,00 | 40,00 | 45,00 | 76,00 | - | |
| 24" x 16" | 610 | 508 | 9,52 | 12,70 | - | 6,35 | 9,52 | 14,27 | 17,48 | 24,61 | 30,96 | 38,89 | 46,02 | 52,37 | 59,54 | 5,54 | 6,35 | 17,48 | 30,96 | |
| | 406 | | 9,52 | 12,70 | - | 6,35 | 7,92 | 9,52 | 12,70 | 16,66 | 21,44 | 26,19 | 30,96 | 36,53 | 40,49 | 4,19 | 4,78 | 12,70 | 21,44 | |
| | | | 72,00 | 95,00 | - | 63,00 | 72,00 | 107,00 | 129,00 | 180,00 | 228,00 | 241,00 | 295,00 | 540,00 | 610,00 | 39,00 | 44,00 | - | - | |
| 26" x 24" | 660 | 610 | 9,52 | 12,70 | - | 7,92 | 12,70 | - | - | - | - | - | - | - | - | - | - | - | - | |
| | 610 | | 9,52 | 12,70 | - | 6,35 | 9,52 | - | - | - | - | - | - | - | - | - | - | - | - | |
| | | | 91,00 | 125,00 | - | 75,00 | 123,00 | - | - | - | - | - | - | - | - | - | - | - | - | |
| 26" x 22" | 660 | 610 | 9,52 | 12,70 | - | 7,92 | 12,70 | - | - | - | - | - | - | - | - | - | - | - | - | |
| | 559 | | 9,52 | 12,70 | - | 6,35 | 9,52 | - | - | - | - | - | - | - | - | - | - | - | - | |
| | | | 91,00 | 125,00 | - | 75,00 | 123,00 | - | - | - | - | - | - | - | - | - | - | - | - | |
| 26" x 20" | 660 | 610 | 9,52 | 12,70 | - | 7,92 | 12,70 | - | - | - | - | - | - | - | - | - | - | - | - | |
| | 508 | | 9,52 | 12,70 | - | 6,35 | 9,52 | - | - | - | - | - | - | - | - | - | - | - | - | |
| | | | 91,00 | 115,00 | - | 75,00 | 123,00 | - | - | - | - | - | - | - | - | - | - | - | - | |
| 26" x 18" | 660 | 610 | 9,52 | 12,70 | - | 7,92 | 12,70 | - | - | - | - | - | - | - | - | - | - | - | - | |
| | 457 | | 9,52 | 12,70 | - | 6,35 | 7,92 | - | - | - | - | - | - | - | - | - | - | - | - | |
| | | | 91,00 | 115,00 | - | 75,00 | 123,00 | - | - | - | - | - | - | - | - | - | - | - | - | |
| 28" x 26" | 711 | 610 | 9,52 | 12,70 | - | 7,92 | 12,70 | - | - | - | - | - | - | - | - | - | - | - | - | |
| | 660 | | 9,52 | 12,70 | - | 7,92 | 12,70 | - | - | - | - | - | - | - | - | - | - | - | - | |
| | | | 95,00 | 132,00 | - | 79,00 | 131,00 | - | - | - | - | - | - | - | - | - | - | - | - | |
| 28" x 24" | 711 | 610 | 9,52 | 12,70 | - | 7,92 | 12,70 | 15,88 | - | - | - | - | - | - | - | - | - | - | - | |
| | 610 | | 9,52 | 12,70 | - | 6,35 | 9,52 | 14,27 | - | - | - | - | - | - | - | - | - | - | - | |
| | | | 95,00 | 132,00 | - | 79,00 | 131,00 | 166,00 | - | - | - | - | - | - | - | - | - | - | - | |
| 28" x 20" | 711 | 610 | 9,52 | 12,70 | - | 7,92 | 12,70 | 15,88 | - | - | - | - | - | - | - | - | - | - | - | |
| | 508 | | 9,52 | 12,70 | - | 6,35 | 9,52 | 12,70 | - | - | - | - | - | - | - | - | - | - | - | |
| | | | 95,00 | 132,00 | - | 79,00 | 131,00 | 166,00 | - | - | - | - | - | - | - | - | - | - | - | |
| 28" x 18" | 711 | 610 | 9,52 | 12,70 | - | 7,92 | 12,70 | 15,88 | - | - | - | - | - | - | - | - | - | - | - | |
| | 457 | | 9,52 | 12,70 | - | 6,35 | 7,92 | 11,13 | - | - | - | - | - | - | - | - | - | - | - | |
| | | | 95,00 | 132,00 | - | 79,00 | 131,00 | 166,00 | - | - | - | - | - | - | - | - | - | - | - | |
| 30" x 28" | 762 | 610 | 9,52 | 12,70 | - | 7,92 | 12,70 | 15,88 | - | - | - | - | - | - | - | - | - | - | - | |
| | 711 | | 9,52 | 12,70 | - | 7,92 | 12,70 | 15,88 | - | - | - | - | - | - | - | - | - | - | - | |
| | | | 100,00 | 143,00 | - | 83,00 | 142,00 | 178,00 | - | - | - | - | - | - | - | - | - | - | - | |
| 30" x 26" | 762 | 610 | 9,52 | 12,70 | - | 7,92 | 12,70 | - | - | - | - | - | - | - | - | - | - | - | - | |
| | 660 | | 9,52 | 12,70 | - | 7,92 | 12,70 | - | - | - | - | - | - | - | - | - | - | - | - | |
| | | | 100,00 | 143,00 | - | 83,00 | 142,00 | - | - | - | - | - | - | - | - | - | - | - | - | |
| 30" x 24" | 762 | 610 | 9,52 | 12,70 | - | 7,92 | 12,70 | 15,88 | - | - | - | - | - | - | - | - | - | - | - | |
| | 610 | | 9,52 | 12,70 | - | 6,35 | 9,52 | 14,27 | - | - | - | - | - | - | - | - | - | - | - | |
| | | | 100,00 | 143,00 | - | 83,00 | 142,00 | 178,00 | - | - | - | - | - | - | - | - | - | - | - | |
| 30" x 20" | 762 | 610 | 9,52 | 12,70 | - | 7,92 | 12,70 | 15,88 | - | - | - | - | - | - | - | - | - | - | - | |
| | 508 | | 9,52 | 12,70 | - | 6,35 | 9,52 | 12,70 | - | - | - | - | - | - | - | - | - | - | - | |
| | | | 100,00 | 143,00 | - | 83,00 | 142,00 | 178,00 | - | - | - | - | - | - | - | - | - | - | - | |
| 32" x 30" | 813 | 610 | 9,52 | 12,70 | - | 7,92 | 12,70 | 15,88 | - | - | - | - | - | - | - | - | - | - | - | |
| | 762 | | 9,52 | 12,70 | - | 7,92 | 12,70 | 15,88 | - | - | - | - | - | - | - | - | - | - | - | |
| | | | 115,00 | 150,00 | - | 96,00 | 150,00 | 190,00 | - | - | - | - | - | - | - | - | - | - | - | |
| 32" x 28" | 813 | 610 | 9,52 | 12,70 | - | 7,92 | 12,70 | 15,88 | - | - | - | - | - | - | - | - | - | - | - | |
| | 711 | | 9,52 | 12,70 | - | 7,92 | 12,70 | 15,88 | - | - | - | - | - | - | - | - | - | - | - | |
| | | | 115,00 | 150,00 | - | 96,00 | 150,00 | 190,00 | - | - | - | - | - | - | - | - | - | - | - | |
| 32" x 26" | 813 | 610 | 9,52 | 12,70 | - | 7,92 | 12,70 | - | - | - | - | - | - | - | - | - | - | - | - | |
| | 660 | | 9,52 | 12,70 | - | 7,92 | 12,70 | - | - | - | - | - | - | - | - | - | - | - | - | |
| | | | 115,00 | 610 | 115,00 | 150,00 | - | 96,00 | 150,00 | - | - | - | - | - | - | - | - | - | - | |
| 32" x 24" | 813 | 610 | 9,52 | 12,70 | - | 7,92 | 12,70 | 15,88 | 17,48 | - | - | - | - | - | - | - | - | - | - | |
| | 610 | | 9,52 | 12,70 | - | 6,35 | 9,52 | 14,27 | 17,48 | - | - | - | - | - | - | - | - | - | - | |
| | | | 115,00 | 150,00 | - | 96,00 | 150,00 | 190,00 | - | - | - | - | - | - | - | - | - | - | - | |

Ölçüler mm dir. / Dimensions are in mm.