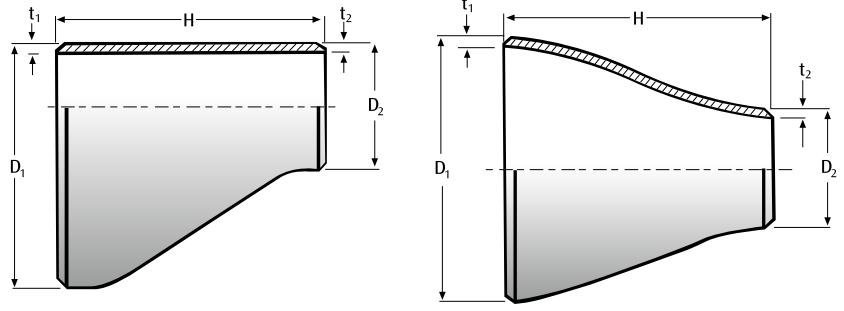


EKSANTRİK VE KONSANTRİK REDÜKSİYONLAR

ECCENTRIC AND CONCENTRIC REDUCERS

ASME B 16.9-1993
MSS-SP 75



NPS	D	E	STD	SCH X.S.	SCH X.X.S.	SCH 10	SCH 20	SCH 30	SCH 40	SCH 60	SCH 80	SCH 100	SCH 120	SCH 140	SCH 160	SCH 5S	SCH 10S	SCH 40S	SCH 80S	
inch	mm	mm	t ₁ (mm)																	
			t ₂ (mm)																	
			Ağırlık / Weight (kg)																	
40" x 30"	1016	610	9,52	12,70	-	-	-	-	-	-	-	-	-	-	-	-	-	-	-	-
	762		9,52	12,70	-	-	-	-	-	-	-	-	-	-	-	-	-	-	-	-
			143,00	193,00	-	-	-	-	-	-	-	-	-	-	-	-	-	-	-	-
42" x 40"	1067	610	9,52	12,70	-	-	-	-	-	-	-	-	-	-	-	-	-	-	-	-
	1016		9,52	12,70	-	-	-	-	-	-	-	-	-	-	-	-	-	-	-	-
			152,00	201,00	-	-	-	-	-	-	-	-	-	-	-	-	-	-	-	-
42" x 38"	1067	610	9,52	12,70	-	-	-	-	-	-	-	-	-	-	-	-	-	-	-	-
	965		9,52	12,70	-	-	-	-	-	-	-	-	-	-	-	-	-	-	-	-
			152,00	201,00	-	-	-	-	-	-	-	-	-	-	-	-	-	-	-	-
42" x 36"	1067	610	9,52	12,70	-	-	-	-	-	-	-	-	-	-	-	-	-	-	-	-
	914		9,52	12,70	-	-	-	-	-	-	-	-	-	-	-	-	-	-	-	-
			152,00	201,00	-	-	-	-	-	-	-	-	-	-	-	-	-	-	-	-
42" x 34"	1067	610	9,52	12,70	-	-	-	-	-	-	-	-	-	-	-	-	-	-	-	-
	864		9,52	12,70	-	-	-	-	-	-	-	-	-	-	-	-	-	-	-	-
			152,00	201,00	-	-	-	-	-	-	-	-	-	-	-	-	-	-	-	-
42" x 32"	1067	610	9,52	12,70	-	-	-	-	-	-	-	-	-	-	-	-	-	-	-	-
	813		9,52	12,70	-	-	-	-	-	-	-	-	-	-	-	-	-	-	-	-
			152,00	201,00	-	-	-	-	-	-	-	-	-	-	-	-	-	-	-	-
42" x 30"	1067	610	9,52	12,70	-	-	-	-	-	-	-	-	-	-	-	-	-	-	-	-
	762		9,52	12,70	-	-	-	-	-	-	-	-	-	-	-	-	-	-	-	-
			152,00	201,00	-	-	-	-	-	-	-	-	-	-	-	-	-	-	-	-
44" x 42"	1118	610	9,52	12,70	-	-	-	-	-	-	-	-	-	-	-	-	-	-	-	-
	1067		9,52	12,70	-	-	-	-	-	-	-	-	-	-	-	-	-	-	-	-
			159,00	211,00	-	-	-	-	-	-	-	-	-	-	-	-	-	-	-	-
44" x 40"	1118	610	9,52	12,70	-	-	-	-	-	-	-	-	-	-	-	-	-	-	-	-
	1016		9,52	12,70	-	-	-	-	-	-	-	-	-	-	-	-	-	-	-	-
			159,00	211,00	-	-	-	-	-	-	-	-	-	-	-	-	-	-	-	-
44" x 38"	1118	610	9,52	12,70	-	-	-	-	-	-	-	-	-	-	-	-	-	-	-	-
	965		9,52	12,70	-	-	-	-	-	-	-	-	-	-	-	-	-	-	-	-
			159,00	211,00	-	-	-	-	-	-	-	-	-	-	-	-	-	-	-	-
44" x 36"	1118	610	9,52	12,70	-	-	-	-	-	-	-	-	-	-	-	-	-	-	-	-
	914		9,52	12,70	-	-	-	-	-	-	-	-	-	-	-	-	-	-	-	-
			159,00	211,00	-	-	-	-	-	-	-	-	-	-	-	-	-	-	-	-
46" x 44"	1168	711	9,52	12,70	-	-	-	-	-	-	-	-	-	-	-	-	-	-	-	-
	1118		9,52	12,70	-	-	-	-	-	-	-	-	-	-	-	-	-	-	-	-
			170,00	225,00	-	-	-	-	-	-	-	-	-	-	-	-	-	-	-	-
46" x 42"	1168	711	9,52	12,70	-	-	-	-	-	-	-	-	-	-	-	-	-	-	-	-
	1067		9,52	12,70	-	-	-	-	-	-	-	-	-	-	-	-	-	-	-	-
			170,00	225,00	-	-	-	-	-	-	-	-	-	-	-	-	-	-	-	-
46" x 40"	1168	711	9,52	12,70	-	-	-	-	-	-	-	-	-	-	-	-	-	-	-	-
	1016		9,52	12,70	-	-	-	-	-	-	-	-	-	-	-	-	-	-	-	-
			170,00	225,00	-	-	-	-	-	-	-	-	-	-	-	-	-	-	-	-
46" x 38"	1168	711	9,52	12,70	-	-	-	-	-	-	-	-	-	-	-	-	-	-	-	-
	965		9,52	12,70	-	-	-	-	-	-	-	-	-	-	-	-	-	-	-	-
			170,00	225,00	-	-	-	-	-	-	-	-	-	-	-	-	-	-	-	-
48" x 46"	1219	711	9,52	12,70	-	-	-	-	-	-	-	-	-	-	-	-	-	-	-	-
	1168		9,52	12,70	-	-	-	-	-	-	-	-	-	-	-	-	-	-	-	-
			181,00	238,00	-	-	-	-	-	-	-	-	-	-	-	-	-	-	-	-
48" x 44"	1219	711	9,52	12,70	-	-	-	-	-	-	-	-	-	-	-	-	-	-	-	-
	1118		9,52	12,70	-	-	-	-	-	-	-	-	-	-	-	-	-	-	-	-
			181,00	238,00	-	-	-	-	-	-	-	-	-	-	-	-	-	-	-	-
48" x 42"	1219	711	9,52	12,70	-	-	-	-	-	-	-	-	-	-	-	-	-	-	-	-
	1067		9,52	12,70	-	-	-	-	-	-	-	-	-	-	-	-	-	-	-	-
			1219	238,00	-	-	-	-	-	-	-	-	-	-	-	-	-	-	-	-
48" x 40"	1219	711	9,52	12,70	-	-	-	-	-	-	-	-	-	-	-	-	-	-	-	-
	1016		9,52	12,70	-	-	-	-	-	-	-	-	-	-	-	-	-	-	-	-
			238,00	-	-	-	-	-	-	-	-	-	-	-	-	-	-	-	-	-

Ölçüler mm'dir. / Dimensions are in mm.